

Installeren van de

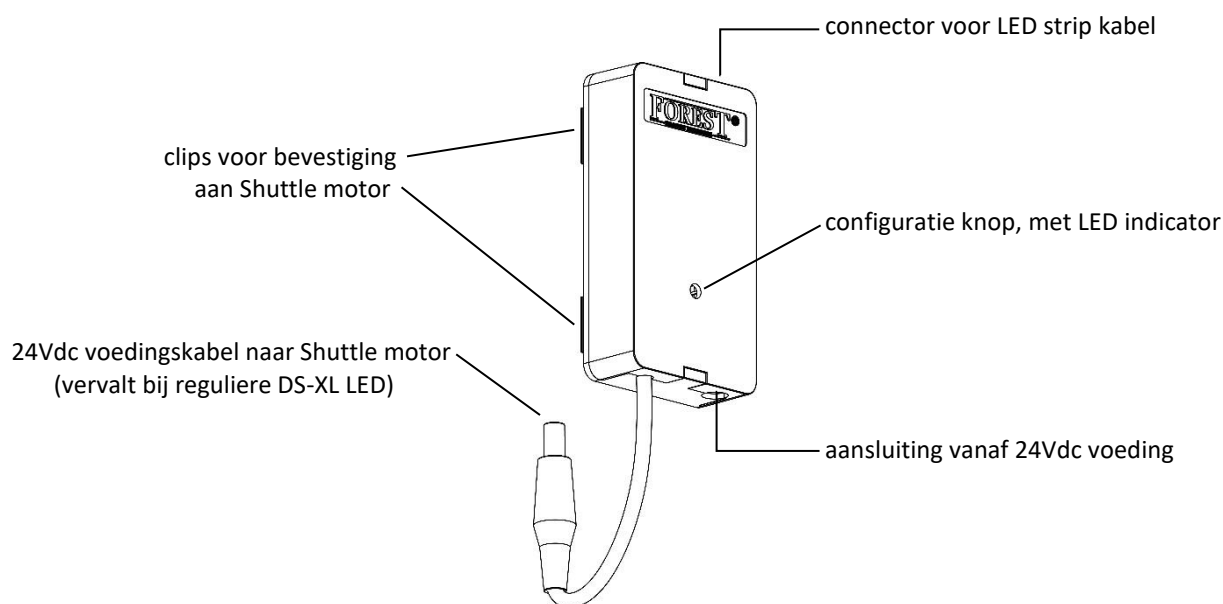
FOREST DS-XL® LED DIMMER 591753X470

Installeren van de Forest DS-XL® LED dimmer:

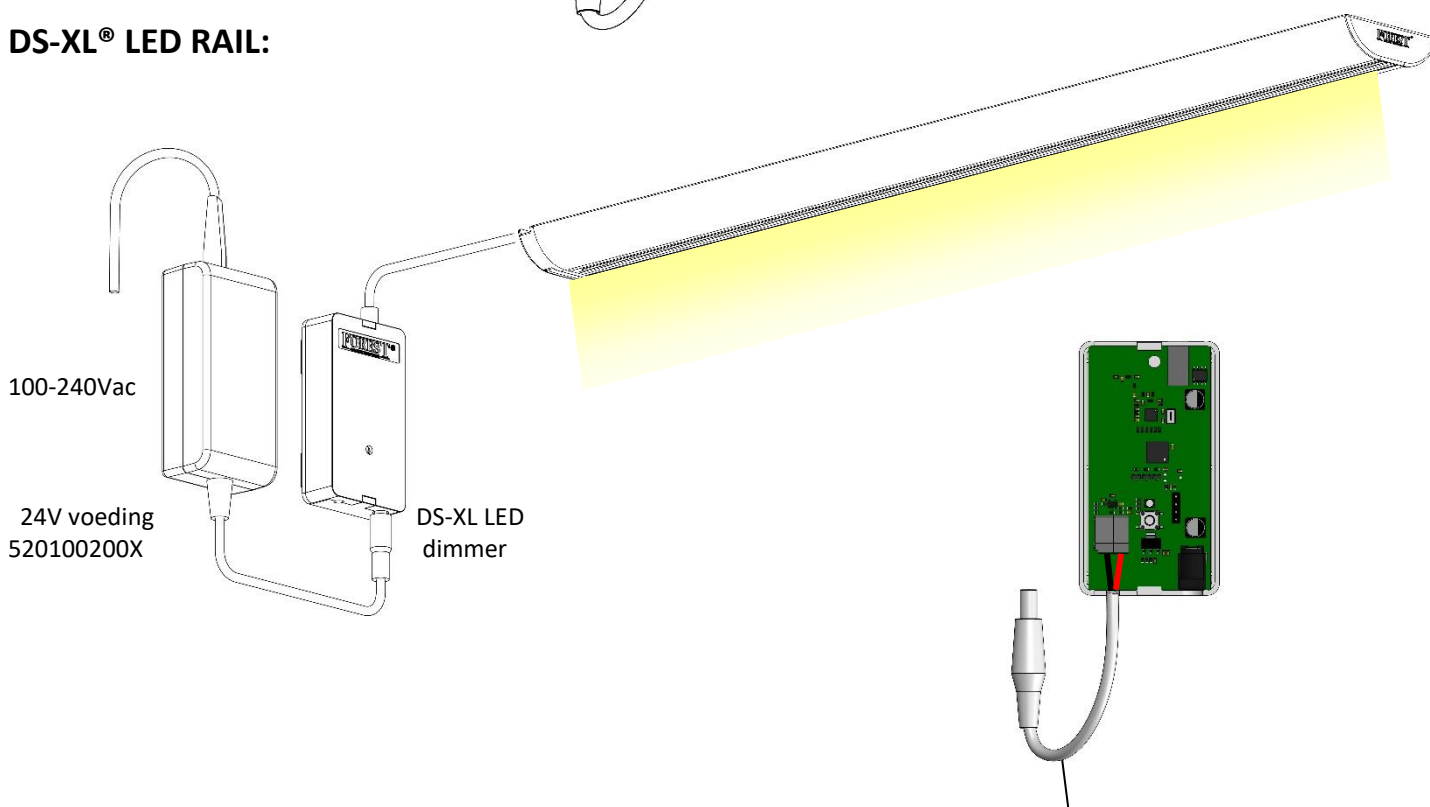
De DS-XL® dimmer wordt gebruikt om de LED strip van de DS-XL LED (gemotoriseerde) rail te dimmen en aan of uit te zetten. De dimmer kan worden bediend met een Forest RF bediening (Diamond en Multi), Forest RF wandzender of door intelligente smarthome systemen zoals de Homey of een Smartwares switch.

Druk OPEN knop: LED gaat aan.
 Druk DICHT knop: LED gaat uit.
 Druk STOP knop: elke keer drukken verhoogt de lichtsterkte met 10 %, totdat 100 % bereikt is. Nogmaals drukken en de lichtsterkte begint weer bij 10 %.

Wanneer de LED weer wordt ingeschakeld dan zal de dimmer automatisch terugkeren naar de laatst ingestelde lichtsterkte.



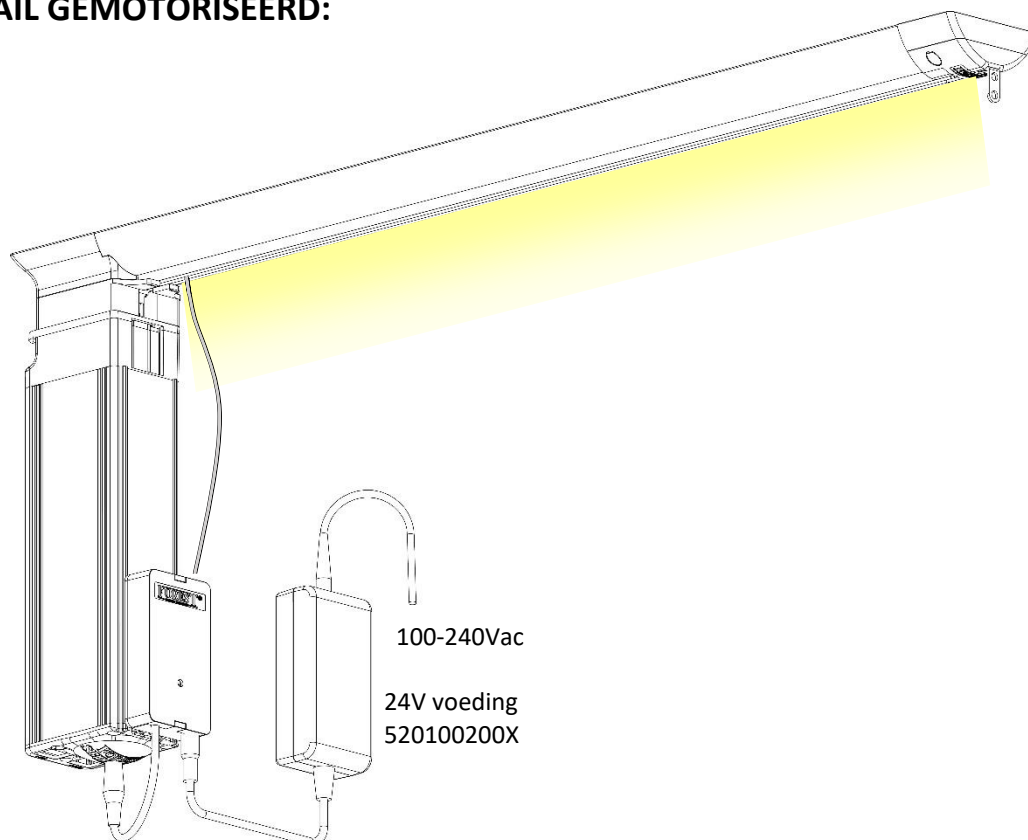
DS-XL® LED RAIL:



Indien gewenst kan de voedingskabel naar de Shuttle motor verwijderd worden. Open de behuizing en ontkoppel de rode en zwarte draad van de connector.

DS-XL® LED RAIL GEMOTORISEERD:

NL



Kies de 24V voeding naar gelang de lengte van de DS-XL LED rail (geen verschil tussen Shuttle S en M motor):

Rail Lengte (m)	Gordijngewicht	Stroomadaptor	Sterkte (Watt)	Artikelnummer
0 - 1	10 kg	Shuttle M Adaptor	72	520100200X
1 - 2	20 kg	Shuttle M Adaptor	72	520100200X
2 - 3	30 kg	Shuttle M Adaptor	72	520100200X
3 - 4	40 kg	Shuttle M Adaptor	72	520100200X
4 - 5	40 kg	Shuttle M Adaptor	72	520100200X
5 - 6	40 kg	Shuttle M Adaptor	72	520100200X
4 - 5	70 kg	2x Shuttle M Adaptor	2x 72	520100200X
5 - 6	70 kg	2x Shuttle M Adaptor	2x 72	520100200X

Zodra de Shuttle motor in werking komt (openen/sluiten van het gordijn), zal de LED strip automatisch naar een lichtsterkte van 30% schakelen. Zodra de motor stopt, zal de originele lichtsterkte weer ingeschakeld worden.

CONFIGURATIE MENU:

Aantal keer indrukken	LED Kleur	Functie
1	Red	RF programmeren
2	Green	Omwisselen aan/uit

Bevestig de gekozen setting door de knop 4 seconden lang in te drukken. De led indicator op de ontvanger knippert 3 maal en gaat uit.

Programmeren van een draadloze afstandsbediening (1):

Om een Forest afstandsbediening, RF Wandzender of Forest Wireless Connector te programmeren, drukt u eenmaal op de configuratieknop van de ontvanger, LED indicator is rood. Druk dan de knop gedurende 4 seconden in, LED indicator gaat 10 seconden lang knipperen. Druk nu de OPEN knop van de bediening in binnen deze 10 seconden. De LED indicator wordt even wit en gaat uit. Nu kan de DS-XL® LED strip bediend worden met de Forest afstandsbediening, RF Wandzender of Wireless Connector.

Om een verkeerd gekozen bediening of kanaal te verwijderen, volgt u dezelfde procedure, maar drukt u CLOSE i.p.v. OPEN.

Omkeren RF output (2):

De standaard instelling is: afstandsbediening OPEN knop zet de LED strip aan, DICHT knop zet de LED strip uit. AAN/UIT kan omgedraaid worden door de configuratieknop twee maal in te drukken, LED indicator is groen. Druk de knop nu gedurende 4 seconden in, LED indicator knippert 3x. Nu zal de OPEN knop de DS-XL® LED strip uitschakelen, en de DICHT knop de DS-XL® LED strip inschakelen.

Reset naar fabrieksinstelling:

Houd de configuratie knop gedurende minimaal 12sec ingedrukt totdat de LED indicator 3x knippert en uit gaat. Nu is de DS-XL® dimmer gereset.

Technische specificatie van de FOREST DS-XL® LED DIMMER

Artikelnummer:	5917531470 (wit) en 5917536470 (zwart)
Voltage:	24 Vdc
Max stroomverbruik in standby:	0.1 mW
Max. output LED power	90 W – 3.75A
Frequentie:	433.92 MHz
Max. RF afstand binnen:	30 meter (98.4 ft.)
Afmetingen:	84 x 45 x 18 mm (3.3" x 1.8" x 0.7")
Netto gewicht dimmer:	45 gr.
Beschermingsgraad:	IP20
Omgevingstemperatuur:	0 - 40°C (32 - 104°F)
Relatieve vochtigheid:	10 – 80%
Max. bruikbaar op hoogte (boven zeeniveau):	2000m (6561ft.)
Certificering & Markering:	CE

Technische specificatie van de FOREST DS-XL® LED STRIP

	1e generatie	2e generatie
Artikelnummer:	5917503015	beschikbaar per Q2 - 2020
Breedte:	10mm	8mm
Aantal Leds/meter:	120	120
Kelvin:	3000k (warm-white)	3000k (warm-white)
Wattage:	15 W/meter	9,6 W/meter
Flux:	91 lm/W	101 lm/W
CRI:	83	>90



De Forest DS-XL LED dimmer is niet geschikt voor gebruik in vochtige ruimtes zoals badkamer of buitenshuis. Om de veiligheid te waarborgen is het belangrijk de instructies in dit document te volgen. Bewaar dit document. Gebruik het product niet voor andere doeleinden dan bedoelt.

Voor een correcte en veilige werking van de Forest DS-XL LED dimmer dient het complete gordijnsysteem geassembleerd en geïnstalleerd te worden met originele onderdelen van Forest Group Nederland B.V., de gordijnrail en 24V adapter inbegrepen. Bij onjuist gebruik van dit product of het niet lezen van de installatiegids is Forest Group Nederland B.V. niet verantwoordelijk voor schade aan eigendommen of personen in welke vorm dan ook, als ook defecten, arbeid op locatie, serviceverlening, herinstallatie, transport-, verpakkings- of retournering-kosten. De garantie vervalt dan.

Laat kinderen niet spelen met het systeem of de bedieningen. Bewaar (afstand)bedieningen buiten het bereik van kinderen. Controleer het systeem regelmatig op onbalans en tekenen van slijtage/schade. Niet gebruiken als reparatie of afstelling nodig is.